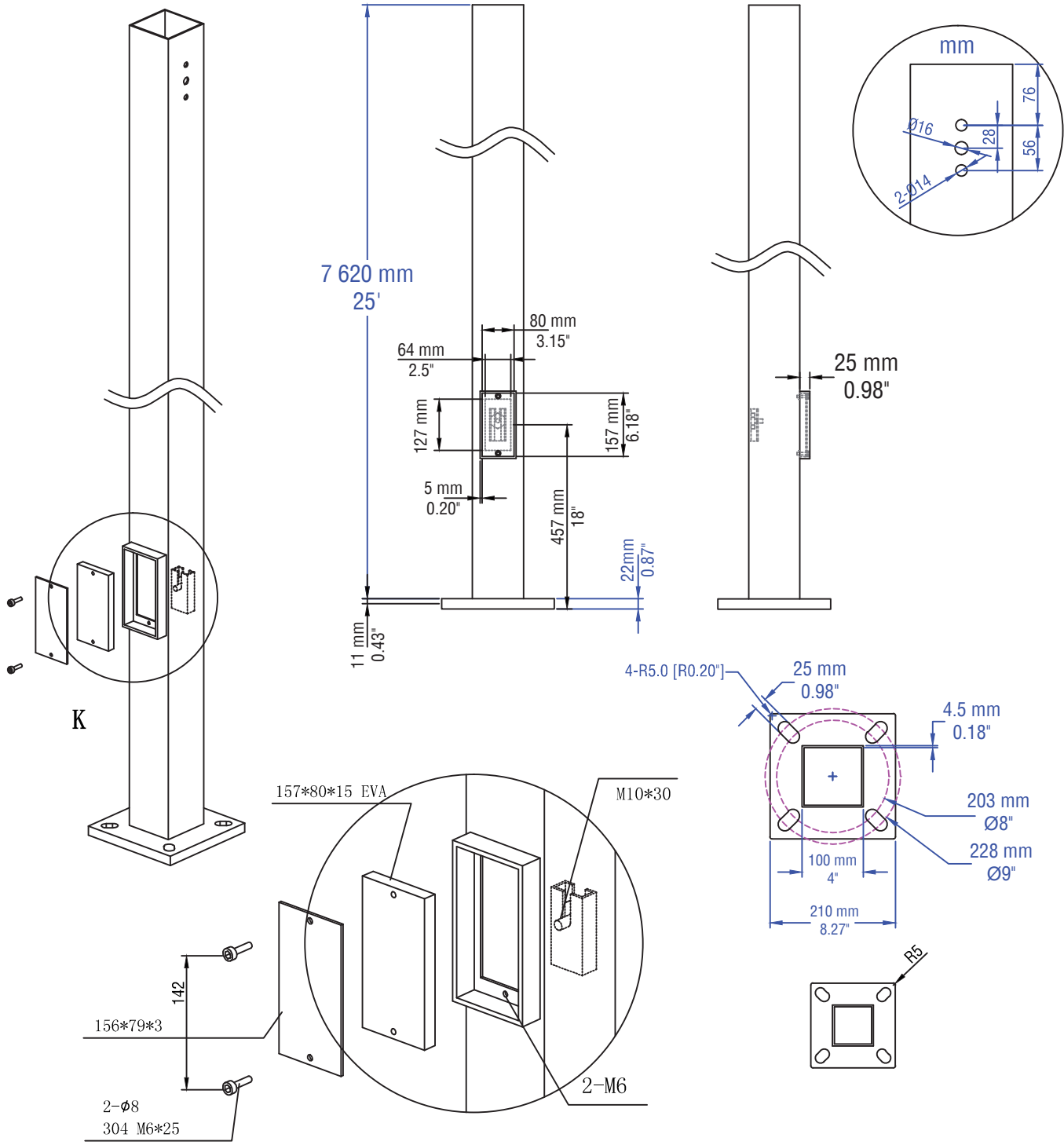


Poteau de 25' carré 4" x 4" en acier galvanisé, gage #7, CDB 8"

EPA à 90 mph: 9.7
 EPA à 100 mph: 6.9
 EPA à 110 mph: 6.2



info@technilight.ca

WWW.TECHNILIGHT.CA