

Base avec ouverture pour
câble d'alimentation
de 1" au centre



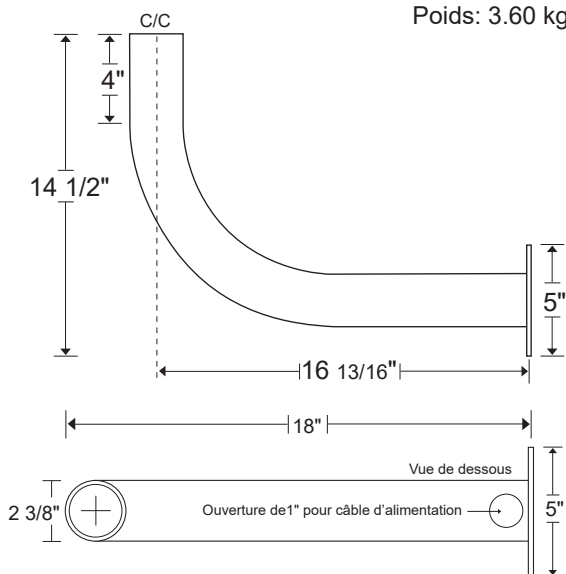
Photos à titre indicatif seulement

Modèles Coudés

TLSELBK	Support coudé en acier, peint noir
TLSELG	Support coudé en acier, galvanisé

Dimensions

Poids: 3.60 kg



Description du produit:

- Support coudé en acier pour adaptateur "Slip Fitter".
- Plaque d'installation avec ouverture de 1" au centre pour câble d'alimentation.
- Support de 2 3/8" de diamètre à l'extérieur.
- Galvanisé ou peint noir.
- Supports droits disponibles.
- Supports 90° disponibles.

Utilisations:

Fixation pour luminaire
sur poteau, mur
et autres.



Produits similaires

Description

TLS180ABK	Support droit en aluminium, peint noir
TLS180MBK	Support droit en acier, peint noir
TLS90ABK	Support 90° en aluminium, peint noir
TLS90MBK	Support 90° en acier, peint noir