

Caractéristiques TLTDL6R15AWH

Caractéristiques électriques

Número de modèle	TLTDL6R15AWH
Puissance (W) ± 10%	9W / 12W / 15W
Alimentation (V)	AC120 V, 60Hz
Efficacité ± 3%	80 lm/W
Facteur de puissance	>0.9
Intensité variable (Dimmable)	Triac



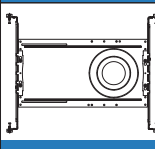
Caractéristiques photométriques

CRI	≥90	
CCT	2700K / 3000K / 3500K / 4000K / 5000K	
Angle de faisceau	120°	
Flux lumineux ± 3%	9W: 720 lm	12W: 960 lm
	15W: 1200 lm	

Caractéristiques mécaniques

Indice de protection	Endroits humides
Matériaux	Aluminium + PS
Lentille	Givrée
Poids Net	N/D
Dimension produit (mm)	± Ø175 x 9.9 mm
Dimension produit (po)	± Ø6.89" x 0.39"
Humidité d'opération	10% ~ 90%
Température d'opération	-20°C ~ 45°C
Durée de vie (L70)	N/D

Accessoires en options

 TLTDL6TBK	Moulure 6" noire	 TLTDL6TBN	Moulure 6" nickel brossé
 TLMP36 + TLMPHB	TLMP36 Plaque 3" à 6" + TLMPHB Barres de fixation (vendus séparément)		

Description du produit:

- Luminaire encastré 6" ultra mince.
 - Type IC.
 - Étanche à l'air.
 - Boîte de jonction avec connecteur rapide incluse.
 - CCT et puissance sélectionnables.
 - Plaque d'installation en option.
 - Couleur: blanc.
- Possibilité de personnaliser les couleurs à l'aide des accessoires en option.

Utilisations:

Maisons, écoles, centre commerciaux, etc.