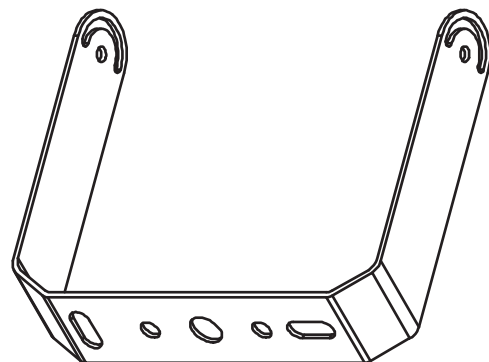


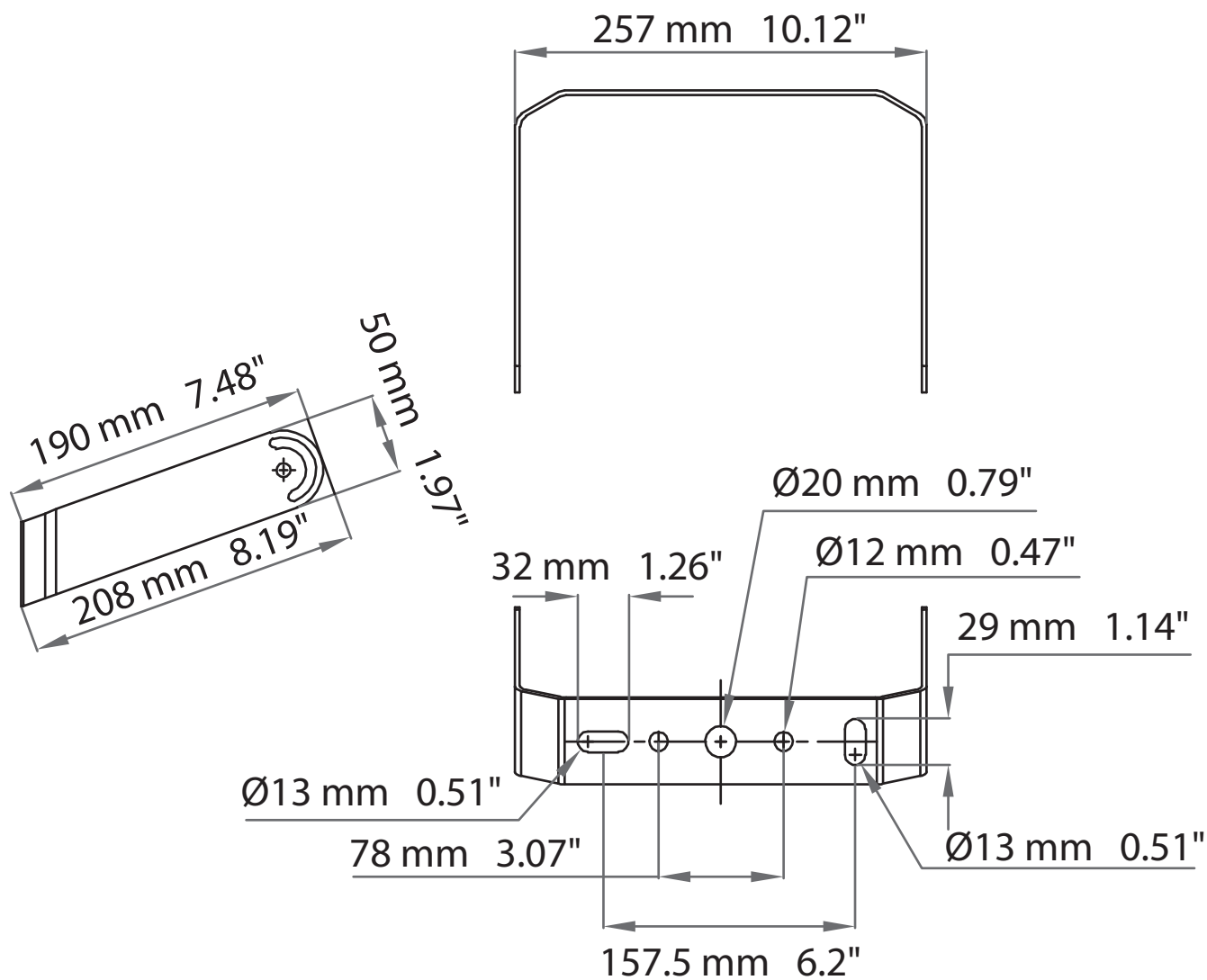


# Support TU TPALTU1BK\_V1

Pour TPAL 150W



## Dimensions



[info@technilight.ca](mailto:info@technilight.ca)

[WWW.TECHNILIGHT.CA](http://WWW.TECHNILIGHT.CA)

Photos à titre indicatif seulement rev 2.3.9