

**TSHBL3-2-W****Lentille PIR**

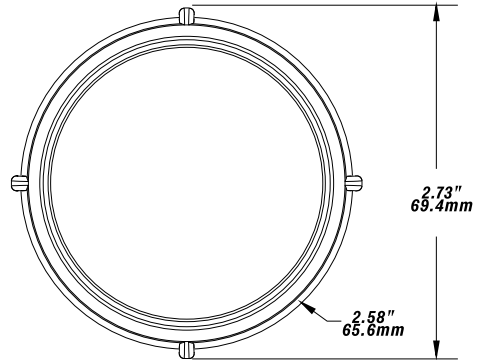
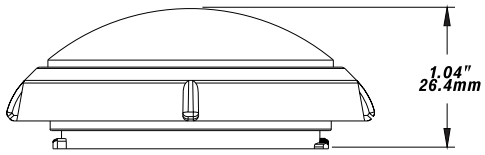
Description

La gamme de produits Technilight Smart propose une gamme polyvalente de lentilles infrarouges passives (PIR) compatibles avec la plupart de ses capteurs de présence (vendus séparément). Ces lentilles Fresnel interchangeables offrent une flexibilité exceptionnelle pour divers scénarios d'installation et hauteurs de montage. Cette sélection complète de lentilles permet aux utilisateurs d'optimiser les performances des capteurs pour des applications spécifiques, de s'adapter à différentes tailles et configurations de pièces, de s'adapter à différentes hauteurs de plafond et de personnaliser les modèles de couverture pour répondre aux exigences spécifiques de l'espace. En choisissant la lentille idéale pour chaque projet, les utilisateurs garantissent une efficacité et une précision maximales de leur système de détection de présence Technilight Smart.

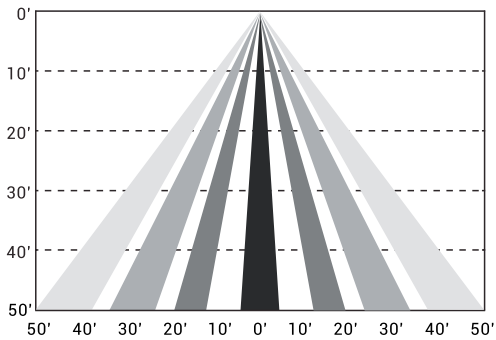
Caractéristiques

- Le TSHBL3-2-W est la lentille grande hauteur la plus puissante de Technilight Smart, offrant une couverture à 360° idéale pour les espaces ouverts et les allées dans les applications de grande hauteur. Elle est composée de plusieurs cellules et de plusieurs niveaux.
- Lentille de Fresnel de grand diamètre offrant un faisceau haute densité. Cette lentille est conçue pour des hauteurs de montage optimales comprises entre 6 m et 15 m, avec une zone de couverture allant jusqu'à 30 m de diamètre à 15 m de hauteur. Dans certaines applications, elle peut être utilisée jusqu'à 15 m de hauteur.

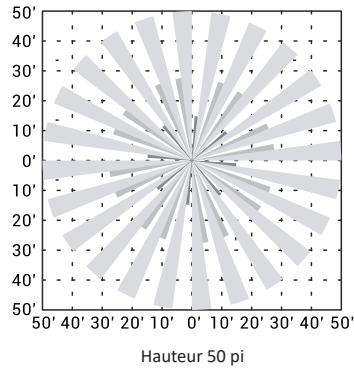
Couverture et dimensions



Couverture vue de côté



Couverture vue de dessus



Détection de spots pour ref

