



TSSPF6D

Capteur standard pour plafond haut
prise zhaga «prêt à utiliser»



RoHS

Description

Le détecteur de présence PIR pour plafon haut TSSPF6D combine détecteur de mouvement et cellule photoélectrique. Compatible avec les drivers DEL à variation 0-10 V et alimenté en 12 V CC par le driver, il simplifie l'intégration pour les fabricants (OEM) tout en réduisant les coûts.

Les modes de fonctionnement sont configurables via la télécommande infrarouge TSRC01. La cellule photoélectrique permet une gestion automatique du crépuscule à l'aube et un mode de récupération de la lumière du jour avec auto-calibration pour maintenir le niveau d'éclairage souhaité.

Caractéristiques

- Technologie de capteur PIR.
- Cellule photoélectrique intégrée pour la gestion automatique du crépuscule à l'aube.
- Exploitation de la lumière naturelle.
- Fonction d'auto-calibration.
- Fonctionne sur une alimentation 12 V CC fournie par le driver DEL.

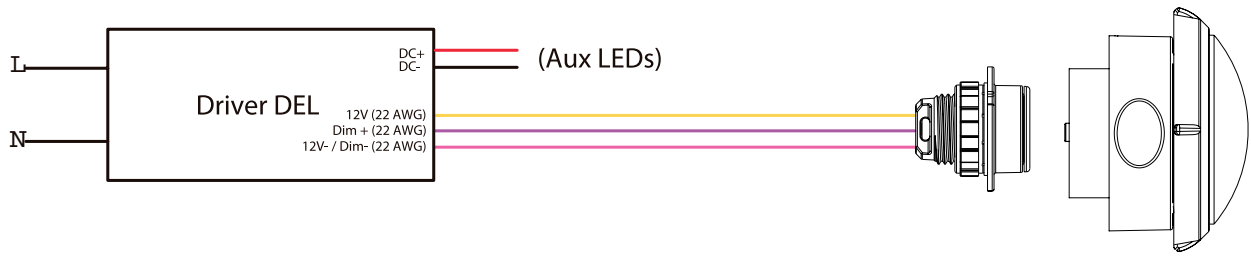
Exigences

- Disponible avec culot Z10.
- Nécessite un driver DEL à extinction progressive avec sortie AUX 12 V.

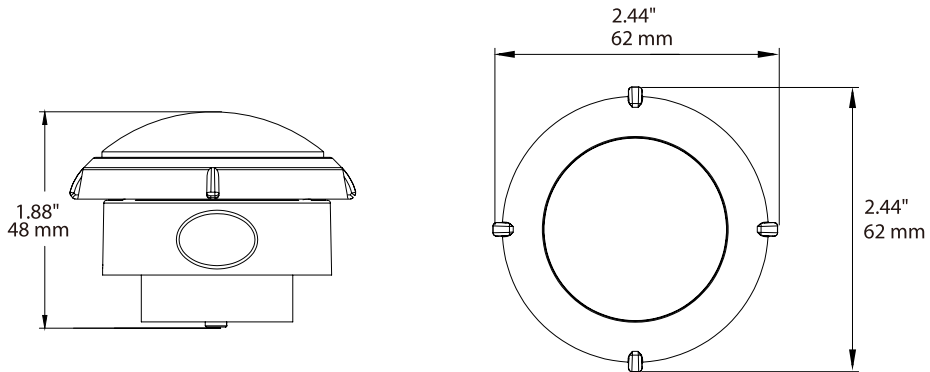
Caractéristiques

Alimentation entrée	DC 12V
Courant entrée	15mA
Puissance entrée	0.2W
Courant sortie	10mA Max
Puissance sortie	0.1W
Gradation	Classe 2, 0-10V DC 10mA Max
Courant descendant	10mA Max
Matériel	UL 94-5VA
Plage de détection	40'-80'
Hauteur de montage	20'-40'
Distance de la télécommande infrarouge	40' intérieur / 25' extérieur
Température d'opération	-30°C à 70°C, -22°F à 158°F
Température d'entreposage	-30°C à 85°C, -22°F à 185°F
Indice de protection	IP40
Couleur	Blanc
Garantie	5 ans
Conformité	UL8750, RoHS, CSA C22.2 No. 250.13
Sécurité	cULus Listé E547370 DLC: N-PS5MWH

Branchement

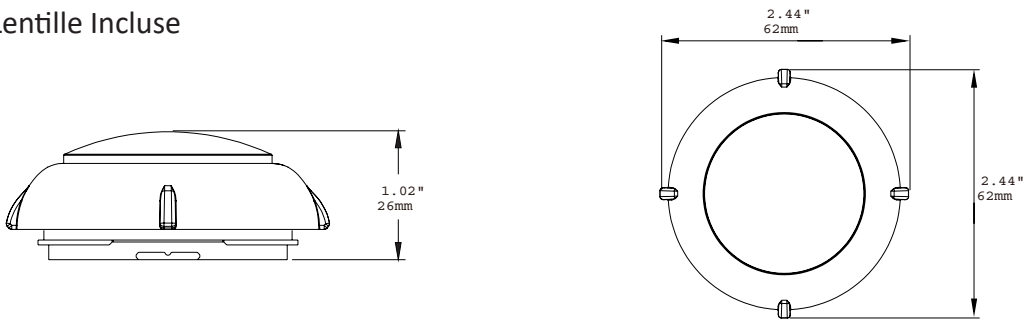


Dimensions

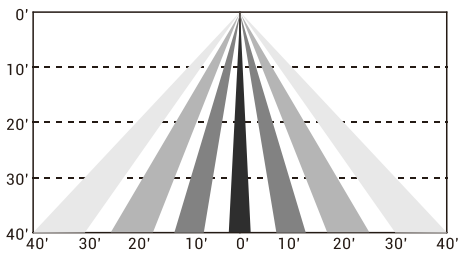


Zone de couverture

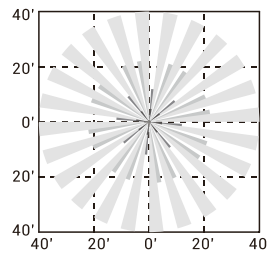
Lentille Incluse



Couverture vue de côté

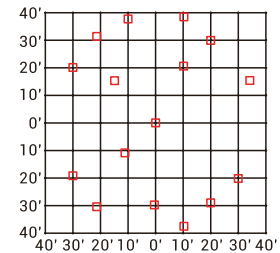


Couverture vue de dessus



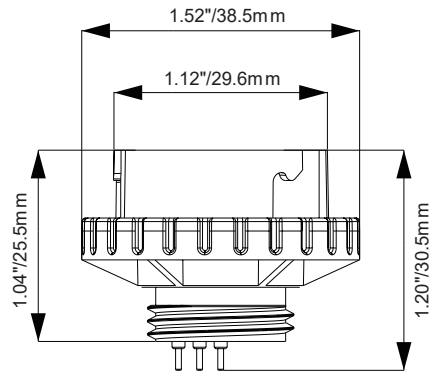
Hauteur 40 pi

Détection des points de référence

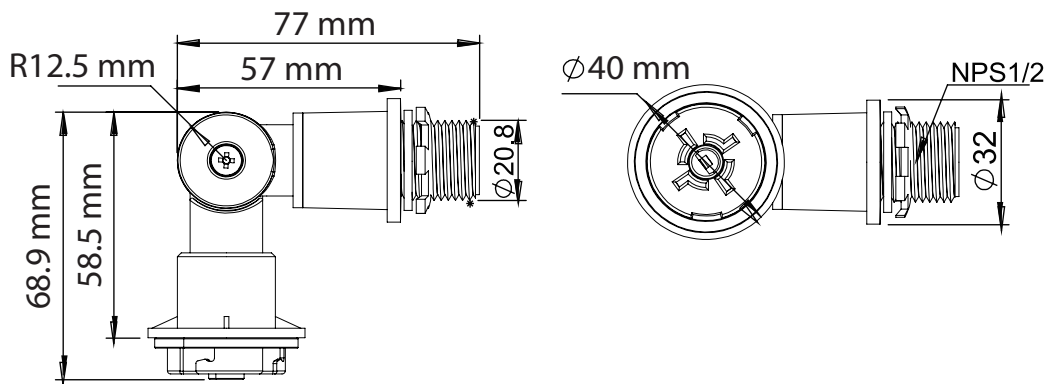


Informations sujettes à changement sans préavis. Photos à titre indicatif seulement. rev. 2.6.2

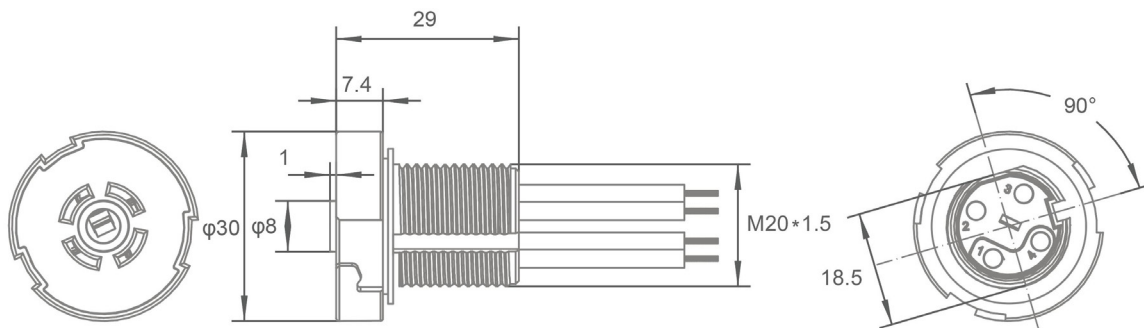
TSAD3P-Z Note: Vendu séparément



TSZB90BK Note: Vendu séparément



JL-700 Note: Vendu séparément



Informations sujettes à changement sans préavis. Photos à titre indicatif seulement. rev. 2.6.2

Instructions de la télécommande

Mode mémoire (Mise en service)

Pour commencer la mise en service, suivre ces étapes :

1. Sélectionner un profil de mémoire : A, B, C, D ou E.
2. Les voyants de la télécommande clignotent pour indiquer les paramètres enregistrés.
3. Possibilité de configurer les paramètres en appuyant sur les boutons correspondants situés dans la zone grise de la télécommande (Niveau de réglage, Sensibilité, Durée de maintien, Atténuation en veille, Durée en veille et Photocell). Vérifier les paramètres sélectionnés et les modifier si nécessaire.
4. Pointer la télécommande vers le luminaire souhaité et appuyer sur « Envoyer ».
5. Le luminaire clignote deux fois pour confirmer l'enregistrement des paramètres. Toute modification apportée à un paramètre dans un profil de mémoire remplace automatiquement les paramètres précédents.
6. Dans le cas où plusieurs luminaires sont configurés, répéter les étapes 4 et 5 après avoir sélectionné le mode de mémoire configuré.

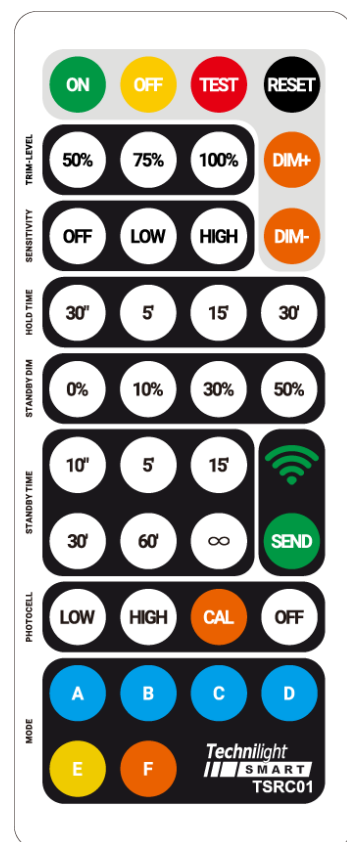
* Le mode E permet un réglage visuel pour choisir le niveau de gradation souhaité.

Récupération de la lumière du jour (mode F)

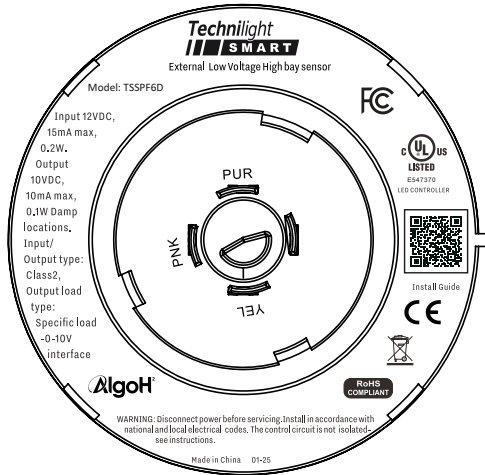
Le mode de réglage continu ajuste les niveaux de gradation en fonction de la lumière du jour.

1. Pointer la télécommande vers le luminaire souhaité et appuyer sur « ON », puis sur DIM+ ou DIM- pour régler l'intensité lumineuse.
2. Appuyer sur « F ». Les voyants de la télécommande afficheront les paramètres enregistrés. Remarque : Seuls les paramètres TRIM-LEVEL, SENSIBILITY et HOLD TIME peuvent être sélectionnés pour la gestion de la lumière du jour.
3. Vérifier les paramètres sélectionnés et les modifier si nécessaire. Appuyer sur « SEND ».
4. Si la configuration est réussie, le luminaire clignotera deux fois pour confirmer l'enregistrement du paramètre. Dans le cas où plusieurs luminaires sont configurés, sélectionner les paramètres de gestion de la lumière du jour configurés, puis suivre les étapes 1, 2 et 3.

ON	Allume les luminaires.
OFF	Éteint les luminaires.
TEST	L'appareil passe en mode test et en sort automatiquement après 5 minutes. Les paramètres du mode test sont configurés comme suit : Niveau de réglage : 100 %, Sensibilité : ÉLEVÉE, Temps de maintien : 2 s, Luminosité en veille : 50 %, Temps de veille : 2 s.
RESET	Réglage = 100 %, Sensibilité = Élevée, T1 = 5 min, Luminosité en veille = 30%, T2 = 60 min, Photocell = Désactivée.
DIM+/-	Appuyer sur Dim+ ou Dim- pour régler la luminosité par incréments de 0,5 V. Maintenir le bouton enfoncé pour une variation continue de la luminosité.
TRIM-LEVEL	Régler la luminosité maximale.
SENSITIVITY	Régler la sensibilité du capteur de mouvement : FAIBLE : 50 % / ÉLEVÉE : 100 %, ARRÊT : désactiver la fonction de détection de mouvement.
HOLD TIME	La durée qui s'écoule sans détection d'occupation avant le passage en mode veille.
STANDBY DIM	Sélectionner un niveau de gradation de secours quelconque.
STANDBY TIME	En mode veille, lorsque l'heure est réglée sur « ∞ », la fonction de détection de la lumière du jour est activée.
PHOTOCELL	Seuil de lumière visible : le luminaire peut être allumé lorsque la luminosité descend en dessous de ce seuil. FAIBLE : 5 fc / ÉLEVÉ : 20 fc, CAL : collecte la luminosité actuelle comme seuil, ARRÊT : désactive la fonction PHOTOCELL.
MODE	Paramètres de configuration par défaut pour les modes A à F.
SEND	Envoyer les paramètres au capteur.
MODE A PAR DÉFAUT	Trim= 100%, Sensibilité = Faible, T1 = 30 min, Veille Dim = 50%, T2 = ∞, Photocell = CAL.
MODE B PAR DÉFAUT	Réglage = 100%, Sensibilité = Faible, T1 = 30 min, Luminosité en veille = 50%, T2 = 15 min, Photocell = CAL.
MODE C PAR DÉFAUT	Trim = 100%, Sensibilité = Faible, T1 = 30 min, Veille = 50%, T2 = 15 min, Photocell = OFF.
MODE D PAR DÉFAUT	Trim= 50%, Sensibilité = Faible, T1 = 30s, Veille Dim = 50%, T2 = 30 min, Photocell = CAL.
MODE E PAR DÉFAUT	Mode variateur manuel, réglage = 100%.
MODE F PAR DÉFAUT	Récolte à la lumière du jour, Taille = 50%, Sensibilité = Faible, T1 = 15 min.



Étiquette de produit



Informations sujettes à changement sans préavis. Photos à titre indicatif seulement. rev. 2.6.2